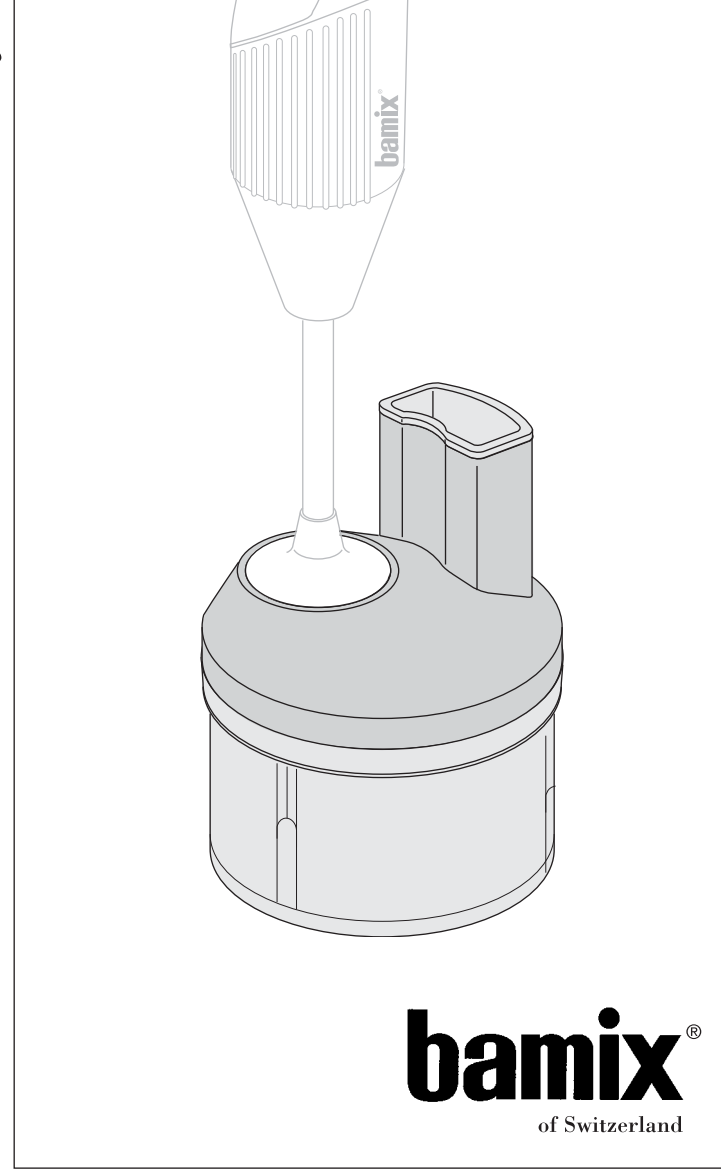
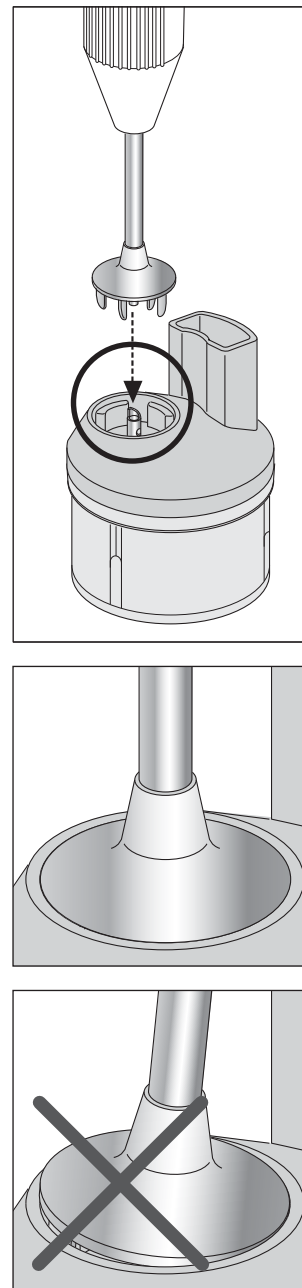
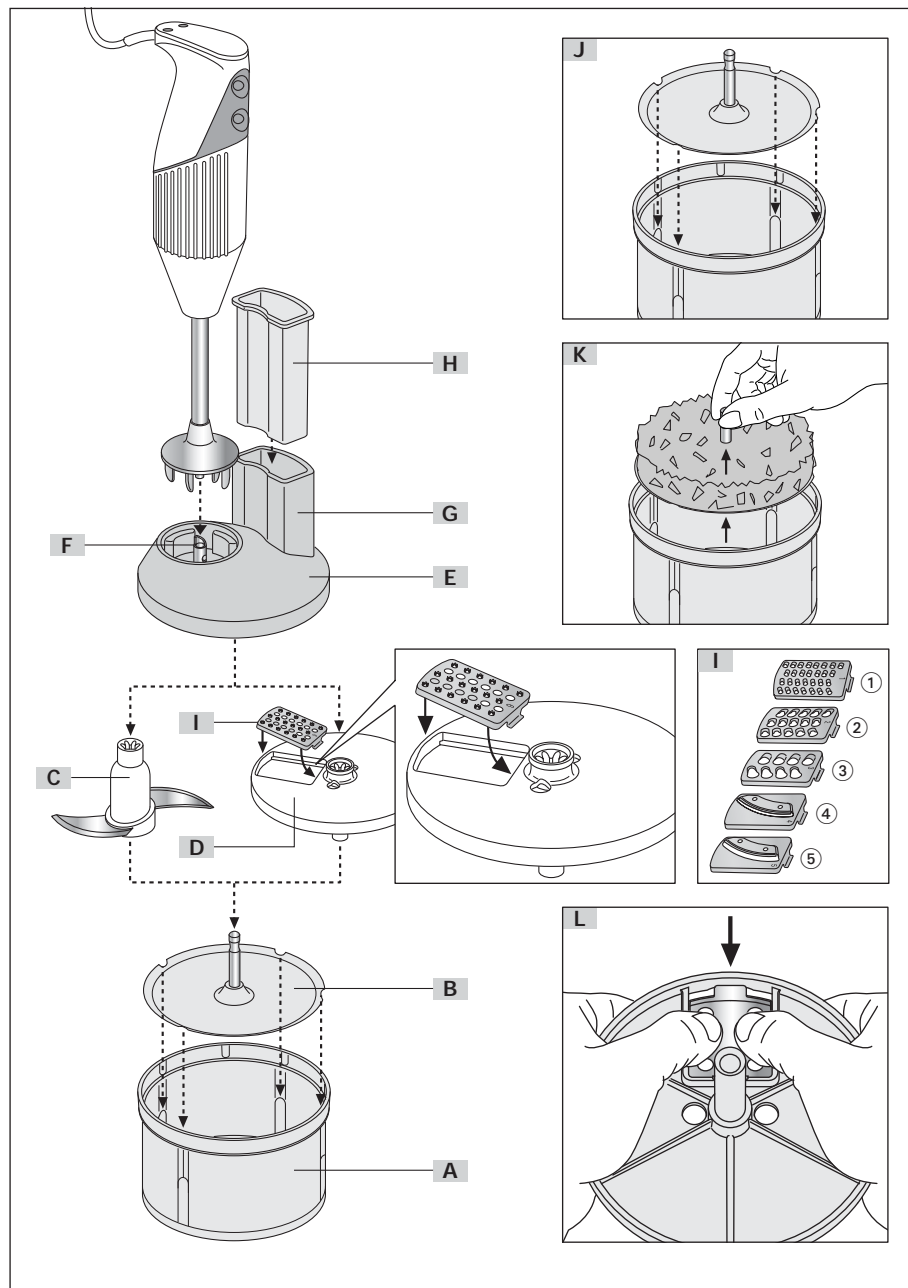


Gebrauchsanleitung Seite 1  
Instructions for use page 9  
Mode d'emploi pagina 17  
Istruzioni per l'uso page 25

# Zauberette® SliceSy®





## Wichtige Hinweise

⚠ Die Schutzhaube Ihres **bamix** / Zauberstabes muss vollkommen in die Öffnung des Getriebeaufsatzes eingeführt werden. Drücken Sie beim Raspeln nicht zu stark auf den Einfüllschieber. Der Druck mit einem Finger genügt! **Nicht für Dauerbetrieb, max. 3 Min.**

## Important instructions

⚠ The cutter guard of your **bamix** must be entirely placed into the opening of the transmission unit. When grating do not press too hard onto the pusher. The force of one finger is sufficient. **Do not operate for more than 3 min.**

## Consignes importantes

⚠ La coupole de protection de votre **bamix** doit être complètement introduite dans l'élément de transmission du **SliceSy**. Veuillez de ce fait juste tourner de quelques millimètres votre **bamix** pour vérifier son calage. En râpant des aliments n'appuyez pas trop fort sur le poussoir. La pression d'un doigt est suffisante. **Pas adapté pour une utilisation prolongée au max. 3 min.**